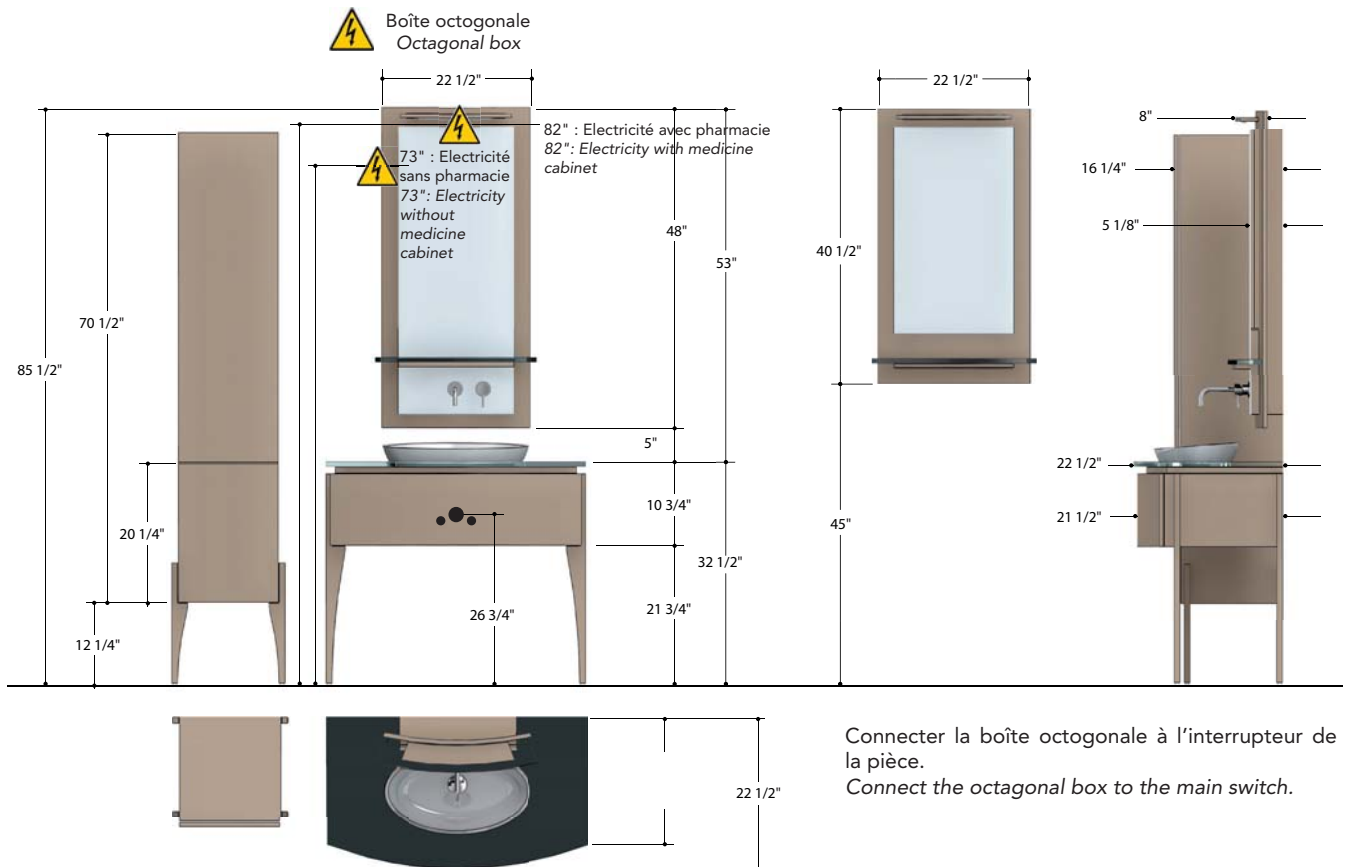


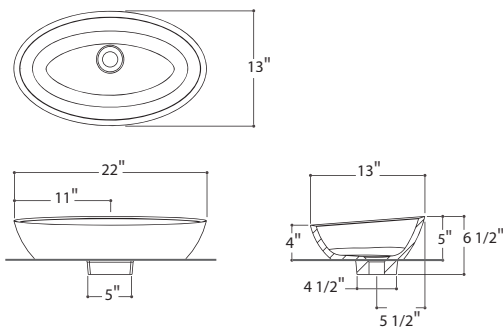
**ÉLECTRICITÉ ET PLOMBERIE / ELECTRICITY AND PLUMBING**

**N.B.** Ces dimensions s'appliquent avec le modèle mural (sans pattes).  
**Note:** These dimensions are the same with wallmount model (without legs).

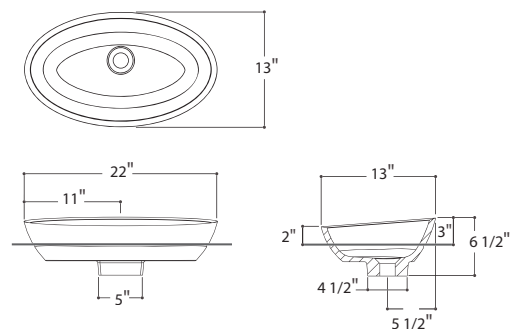


**VASQUE SWEET / SWEET VESSEL**

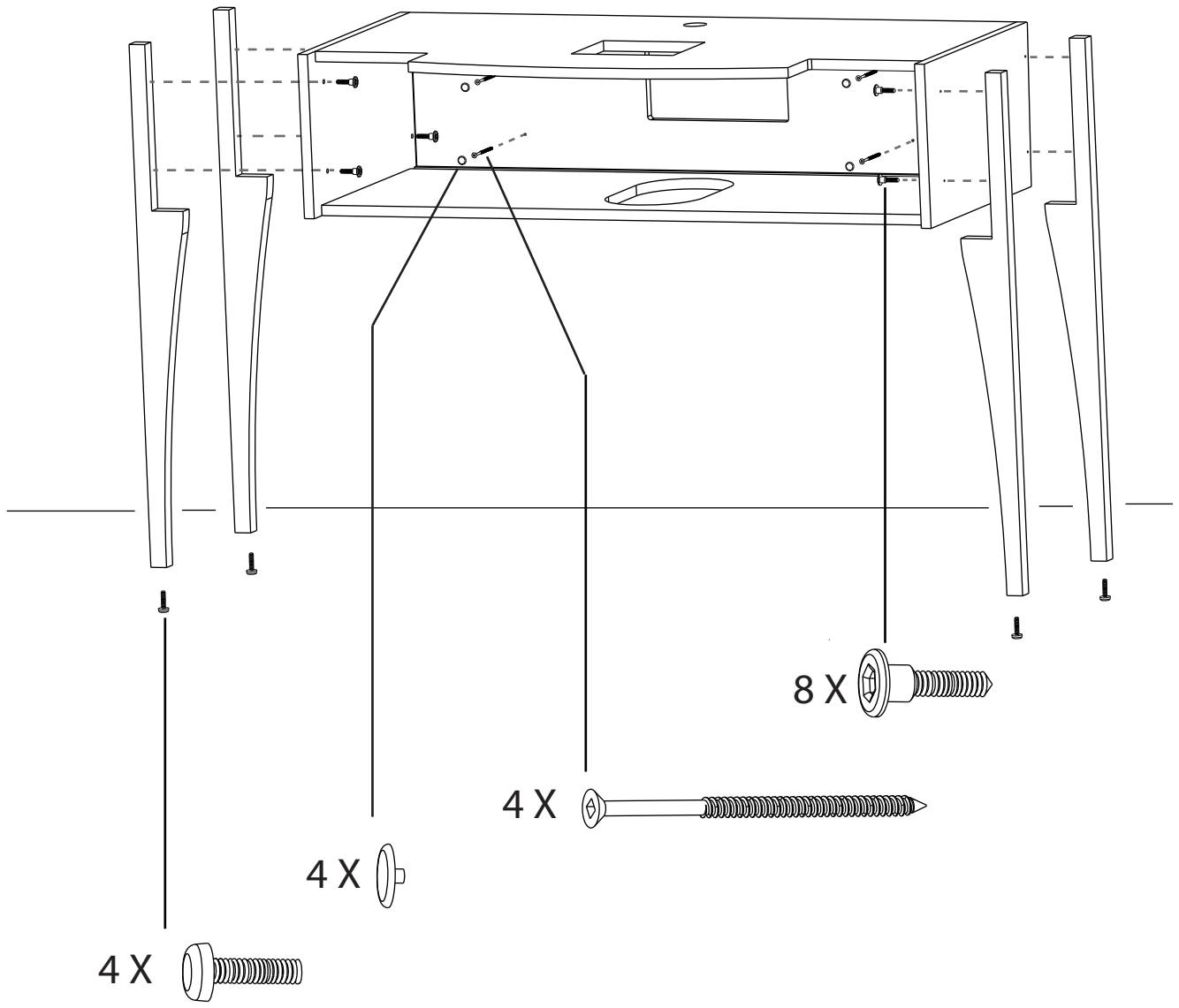
**DÉPOSÉE/ABOVE COUNTER**



**SEMI-ENCASTRÉE/SEMI-RECESSED**



# ELEGANCIA ■ INSTALLATION



## GARANTIE LIMITÉE VANICO-MARONYX

### TERMES DE LA GARANTIE

Les pièces défectueuses ou tout vice de matériel ou de fabrication seront réparés ou remplacés (au choix du fabricant) par un produit de valeur similaire, sans frais, à l'exception de l'installation, et ce, pour le premier acquéreur. Cette garantie prend effet à compter de la date de livraison du produit par VANICO-MARONYX chez son détaillant. Les frais de démontage des produits devront être assumés par l'acquéreur. L'usure normale de pièces telles que les ampoules électriques n'est pas couverte par la garantie.

Le remplacement d'une pièce garantie s'effectue ainsi : la pièce de remplacement sera expédiée sans frais chez le détaillant ou à l'adresse de l'acquéreur, à ses frais. Dans tous les cas, la désinstallation et l'installation ne sont pas incluses. Dans la plupart des régions, votre détaillant pourra vous recommander un installateur accrédité.

### GARANTIE

1 an	<b>Composantes électriques</b> Fonctionnement, excluant les ampoules
2 ans	<b>Miroir</b> Contre l'oxydation
3 ans	<b>Ardoise</b> Contre les fissures dues aux chocs thermiques <b>Finition à l'huile</b> <b>Finition avec laque (bois, laque satinée et ultra-lustrée)</b> Contre le craquement ou la mauvaise adhérence de la laque <b>Lavabo sous comptoir</b> Contre une mauvaise adhérence entre le lavabo et le comptoir
5 ans	<b>Mélanine</b> Contre le décollement du chant de PVC <b>Quincaillerie (charnières, coulisses, poignées, etc.)</b> Fonctionnement, fini, etc. <b>Robinetterie / drains</b> Placage <b>Thermoplastique</b> Contre le décollement du matériau <b>UNIMAR 3.0</b> Contre les fissures dues aux chocs thermiques et le gauchissement de 1/8" et plus par pied linéaire
10 ans	<b>Quartz</b>
À vie	<b>Robinetterie / drains</b> Parties mécaniques incluant cartouches à disques en céramique pour les valves et joints d'étanchéité

### CONDITIONS DE VALIDITÉ DE LA GARANTIE

1. Cette garantie ne s'applique qu'au premier acquéreur pour une utilisation résidentielle et seulement dans le pays où l'achat a été effectué.
2. Cette garantie est la seule qui soit reconnue par le fabricant.
3. Une preuve d'achat est requise pour toute réclamation sous garantie.
4. L'humidité excessive de la salle de bains peut affecter le fini du mobilier. L'installation d'un ventilateur est obligatoire pour valider la garantie.
5. Cette garantie ne s'applique pas si des dommages au miroir sont causés par l'absence d'un joint de silicone sur le bas et les côtés du miroir.

### CLAUSES D'ANNULATION GÉNÉRALE

Aucune garantie ne sera applicable pour tout dommage provoqué par l'une des causes suivantes :

1. Dommages durant l'installation.
2. Accident, altération, usage abusif ou mauvais usage du produit.
3. Circulation d'air inadéquate.
4. Procédures d'entretien déficientes.
5. Utilisation à des fins commerciales ou industrielles.
6. Dommages causés par le feu, l'eau ou la chaleur excessive.
7. Utilisation dans le lavabo d'une eau chaude dépassant 60°C (140°F) ou des écarts trop brusques de température (eau très chaude à très froide).
8. Surintensité électrique.
9. Entreposage dans des conditions inadéquates de température ou de circulation d'air.
10. Une catastrophe naturelle ou tout autre cas de force majeure ou cas fortuit, désastre ou événement imprévu ou incontrôlable.

### LIMITE DE RESPONSABILITÉ MATÉRIAUX NATURELS

#### QUARTZ

Chaque plaque est sélectionnée individuellement et soumise à des contrôles qui en assurent la qualité selon les standards de VANICO-MARONYX. Des veinures plus ou moins brillantes, des micro-fissures, des micro-porosités et la présence d'autres minéraux (quartz, mica, fer, etc.) peuvent modifier l'aspect, la forme et la couleur des plaques achetées par rapport aux échantillons ou d'une plaque à une autre. Ces variations sont partie intégrante du matériau et elles ne peuvent donc pas servir de motif pour obtenir une réduction de prix, un remplacement ou l'annulation de la commande. De plus, VANICO-MARONYX ne sera pas tenue responsable si votre comptoir est endommagé par un produit chimique tel que stipulé dans les mises en garde du guide d'installation.

#### BOIS

VANICO-MARONYX utilise du bois de première qualité pour la fabrication de son mobilier. Cependant, étant un matériau naturel, le bois présente des variations dans la forme, la couleur et la distribution du grain. De même, la présence de veinures dans le bois entraîne des différences dans l'absorption de la teinture. Par conséquent, il est normal que la couleur de la teinture soit plus ou moins prononcée selon les endroits. De telles variations dans un même meuble, ou dans le matériel livré par rapport aux échantillons présentés doivent être considérées comme normales et ne peuvent en aucun cas servir de prétexte pour obtenir une réduction de prix, un remplacement ou l'annulation de la commande.

### CONFORMITÉ AUX NORMES ENVIRONNEMENTALES

VANICO-MARONYX est conforme aux normes CARB 93120 (California Air Resources Board) pour son approvisionnement de panneaux de mélamine, MDF et bois.

## VANICO-MARONYX LIMITED WARRANTY

### WARRANTY TERMS

Defective parts or defects in material or workmanship will be replaced or repaired according to the manufacturer's choice with a product of similar value, free of charge, excluding installation, for the original purchaser. This warranty takes effect from the date of delivery of the VANICO-MARONYX product to its dealer. Desinstallation costs shall be paid by the purchaser. Normal use of parts such as bulbs is not covered by the warranty.

The replacement of a part under warranty is as follow: The replacement part will be shipped at no cost to the retailer or to the customer's home at his expense. In any cases, installation costs are not covered. In most areas, your retailer will be able to direct you to a certified installer.

### WARRANTY

1 year	<b>Electrical components</b> Operation, excluding bulbs
2 years	<b>Mirror</b> Against oxidation
3 years	<b>Slate</b> Against cracks due to thermal shocks <b>Oiled finish</b> <b>Lacquer finish (wood, satin and high gloss lacquer)</b> Against cracking or adhesion failure of the lacquer <b>Undermount sink</b> Against separation of the sink from the countertop
5 years	<b>Melamine</b> Against adhesion failure of the PVC edge <b>Hardware (hinges, slides, handles...)</b> Operation, finish... <b>Faucet/drain</b> Plating <b>Thermofoil</b> Against adhesion failure of the material <b>UNIMAR 3.0</b> Against cracks due to thermal shocks and warping of more than 1/8" per linear foot
10 years	<b>Quartz</b>
Life warranty	<b>Faucet/drain</b> Mechanical working parts including ceramic disc cartridges for valves and seals

### VALIDITY OF THIS WARRANTY

1. This warranty applies only to the original purchaser for residential use, in the country of the store where the purchase was concluded.
2. This warranty is the only one recognized by the manufacturer.
3. A proof of purchase is required for a claim under warranty.
4. Excessive humidity in the bathroom can affect the finish of the furniture. The installation of a fan is mandatory for the warranty to be valid.
5. This warranty does not apply if mirror damages are caused by the lack of a seal of silicone on the bottom and the sides of the mirror general warranty cancellation clauses.

### GENERAL WARRANTY CANCELLATION CLAUSES

No warranty will be applicable to any damage resulting from:

1. Damage during installation.
2. Accidents, alterations, abusive or wrongful uses of the product.
3. Inadequate air circulation.
4. Faulty care and cleaning procedure.
5. Commercial or industrial uses.
6. Damage caused by fire, water, excessive heat.
7. Damage to the washbasin caused by the use of tap water exceeding 60°C (140°F) or radical changes in temperature (from very hot to very cold).
8. Electrical overload.
9. Improper storage conditions before installation: abnormal temperature or inadequate air circulation.
10. Natural disasters or any other fortuitous event, disaster or unexpected or uncontrollable event.

### LIMIT OF RESPONSIBILITY - NATURAL MATERIALS

#### QUARTZ

Vanico-Maronyx selects and examines each slab individually in order to ensure its quality meets Vanico-Maronyx standards. There can be variations in the veining, microfissures, microporosities, and the presence of other minerals (quartz, mica, iron, etc.) can change the look, the form of the veins and the color of the slabs purchased, in comparison with the samples. These variations are normal and cannot serve as a reason to obtain a price reduction or a replacement or to cancel the order. In addition, Vanico-Maronyx will not be held responsible if your quartz slab is stained due to the use of a chemical product.

#### WOOD

VANICO-MARONYX always uses first quality wood. As a natural material, wood presents variations in regards to form, color and grain. The presence of grain also causes variations in dye absorption. Therefore, it is normal for the color of the dye to vary. Such variations appearing on the furniture itself, or on purchased material in comparison with the samples, must be viewed as normal and do not constitute a reason for price reduction, replacement or order cancellation.

### COMPLIANCE WITH ENVIRONMENTAL STANDARDS

VANICO-MARONYX complies with CARB 93120 (California Air Resources Board) normes for its supply of Melamine, MDF and wood.

AGENCEMENTS DE BASE / STANDARD LAYOUTS



30", 36", 39", 42", 48"



30", 36", 39", 42", 48"



30", 36", 39", 42", 48"



30", 36", 39", 42", 48"

AVEC LINGERIE 12", 15" ou 18" + ESPACE SUGGÉRÉ 4" (entre le meuble-lavabo et la lingerie)  
 WITH LINEN CABINET 12", 15" or 18" + SUGGESTED SPACE 4" (between the vanity and the linen cabinet)



42" à/to 66"



42" à/to 66"



42" à/to 66"



42" à/to 66"

CHOIX DE 3 ROBINETS PRÉ-INSTALLÉS  
 CHOICE OF 3 PRE-INSTALLED FAUCETS

